

# 柴油发电机组(GB/T2820eqvISO8528)



## Perkins1500 系列

### PWP330 标准配置

- 发动机: Perkins 1506A-E88TAG5。
- 散热器: 满足环境温度50°C水箱散热器。皮带驱动冷却风扇, 带风扇安全护罩。
- 发电机: 单轴承发电机, IP23防护等级, H级绝缘, H级温升。
- 标准控制屏: 配置自动启动控制器。
- 24V 启动电瓶及电瓶连接电缆, 电瓶开关、24V充电发电机。
- 橡胶减震器。
- 干式空气过滤器、燃油过滤器、机油过滤器。
- 冷却液及机油排放阀。
- 排气波纹管、工业级消音器、排烟弯管、法兰、石棉垫、连接螺栓等标准件一套。
- 随机资料

### 可选配置

- ◇ 启动电瓶浮充电器
- ◇ 发电机防冷凝加热器
- ◇ 防雨型机组
- ◇ 并机屏
- ◇ 日用油箱
- ◇ 零配件
- ◇ 电加热水套加热器
- ◇ 静音型机组
- ◇ ATS 自动负载转换屏
- ◇ 底架油箱
- ◇ 燃油水套加热器
- ◇ 拖车型机组
- ◇ 输出开关柜
- ◇ 车载型机组

### 机组技术参数:

|                  |         |
|------------------|---------|
| 机组型号             | PWP330  |
| 主用功率 KW/KVA      | 240/300 |
| 备用功率 KW/KVA      | 264/330 |
| 频率(HZ)           | 50      |
| 电压(VAC)          | 400     |
| 接线方式             | 三相四线    |
| 满负载燃油消耗 ( L/H )  | 55      |
| 电压整定范围           | ±5%     |
| 稳态电压偏差           | ±1%     |
| 瞬态电压偏差/100%突减    | ≤25%    |
| 瞬态电压偏差/突加        | ≤-20%   |
| 电压稳定时间/100%突减(S) | ≤6      |
| 电压稳定时间/突加(S)     | ≤6      |
| 瞬态频率偏差/100%突减    | ≤12%    |
| 瞬态频率偏差/突加        | ≤-10%   |
| 频率稳定时间/100%突减(S) | ≤5      |



<http://www.china.jqw.com/>

标准型



静音型

## Perkins 发动机

- PERKINS 是美国卡特彼勒全资子公司，是世界上最大的发动机制造商之一；
- 精良的结构设计，极小的功率重量比，使功率密度达到理想水平；
- 采用有限单元分析技术，确保高可靠度、低油耗和低磨损率；
- 配备先进电子控制的机械驱动单元燃油喷射器，全电子控制喷油，促成极低油耗，运行费用低；
- 配备回油喷射冷却系统，严格控制活塞温度，能承受范围广泛的环境温度，确保功率不会下降；
- 极为出色的废气排放指标，NOx 值 < 2000mg/m<sup>3</sup>；低颗粒排放，可满足所有排放标准；
- 无启动冒白烟现象；低噪音、低振动；
- 全球超过 4000 个服务网点提供 24 小时优质服务；

| 型号             | 1506A-E88TAG5                        |       |       |      |
|----------------|--------------------------------------|-------|-------|------|
| 品牌/制造商         | PERKINS 发动机有限公司                      |       |       |      |
| 功率             | 常用                                   |       | 备用    |      |
| 功率 ( KW )      | 273                                  |       | 299   |      |
| 功率 ( BHP )     | 366                                  |       | 401   |      |
| 转速 ( r/min )   | 1500                                 |       |       |      |
| 缸数             | 6                                    |       |       |      |
| 气缸排列           | L                                    |       |       |      |
| 冲程             | 四冲程                                  |       |       |      |
| 进气方式           | 涡轮增压                                 |       |       |      |
| 供油方式           | 电子调速                                 |       |       |      |
| 冷却方式           | 水冷                                   |       |       |      |
| 中冷方式           | 空空                                   |       |       |      |
| 缸径 x 行程        | 112x149mm                            |       |       |      |
| 排量             | 8.8L                                 |       |       |      |
| 压缩比            | 16.1 : 1                             |       |       |      |
| 旋转方向           | 逆时针方向 ( 飞轮 )                         |       |       |      |
| 机油容量 ( L )     | 33.2                                 |       |       |      |
| 冷却液容量(L)       | 41                                   |       |       |      |
| 燃气量 ( L/S )    | 283                                  |       |       |      |
| 排烟量 ( L/S )    | 751                                  |       |       |      |
| 排烟温度 ( °C )    | 561                                  |       |       |      |
| 燃油耗量(负载百分数)    | 25%                                  | 50%   | 75%   | 100% |
| 燃油耗量 ( g/kwh ) | NA                                   | 197.5 | 195.2 | 196  |
| 润滑系统           | 机油滤清器，带独立滤清器顶盖，机油泵，机油量尺。             |       |       |      |
| 冷却系统           | 双恒温器，水泵，散热器。                         |       |       |      |
| 进气系统           | 嵌入式空气滤清器。                            |       |       |      |
| 启动系统           | 24V 启动马达及电池充电直流发电机 ( 配备内置调压器及启动开关 )。 |       |       |      |
| 传感器            | 高冷却液温度开关，低油压开关，转速传感器。                |       |       |      |

注：以上所示发动机性能数据，是基于 ISO 3046 标准规定的条件—海拔 110m(361ft)，大气压力 100kPa (29.53inHg)，进气温度 25°C(77°F)，相对湿度 30%，使用 NO.2 柴油或相当于 ASTM D2 柴油的条件下得到的。

HCI444D1

产品符合 GB755, BS5000, VDE0530, NEMAMG1-22, IEC34-1, CSA22. 2 和 AS1359 标准

|            |                      |         |         |         |
|------------|----------------------|---------|---------|---------|
| 电压 (V)     | 380/220              | 400/230 | 415/240 | 440/254 |
| 容量 kVA     | 300                  | 300     | 300     | 290     |
| 功率 kW      | 240                  | 240     | 240     | 232     |
| 效率 (%)     | 92.7                 | 93.0    | 93.2    | 93.6    |
| 轴承数        | 1                    |         |         |         |
| 功率因数       | 0.8                  |         |         |         |
| 防护等级       | IP23                 |         |         |         |
| 海拔要求       | ≤1000m               |         |         |         |
| 励磁方式       | 无刷自励                 |         |         |         |
| 绝缘等级/温升等级  | H/H                  |         |         |         |
| 电话谐波系数 THF | <2%                  |         |         |         |
| 冷却空气流量:    | 0.8m <sup>3</sup> /s |         |         |         |

全自动控制屏

SMARTGEN/DEIF/COMAP

配置欧洲及国内著名品牌单机/并机控制系统

- 可采用智众 SMARTGEN、丹麦丹控 DEIF、捷克科迈 Comap 智能控制器
- 自动化控制屏能实现无人值守自动化机组最基本的要求
- 能接收远程开/停机组控制信号
- 大屏幕液晶显示器，全中文（也可英文）操作、显示菜单
- 具有自动、手动、关机、急停等控制功能，丰富的可编程输出、输入接口及人性化界面，多功能液晶显示器，将检测的参数通过数据、符号、直条图显同时显示
- 标准的通讯接口：RS-232（Modbus 通讯协议），满足用户通过通讯（网络）或中央监控系统（上位机）对机组实现“遥控”、“遥测”、“遥报”等监控功能，可满足各种自动化机组的需要

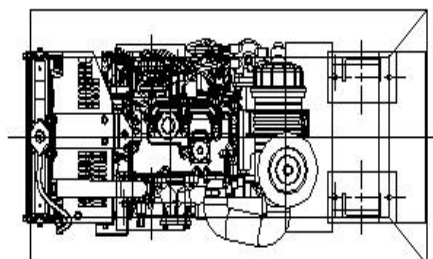
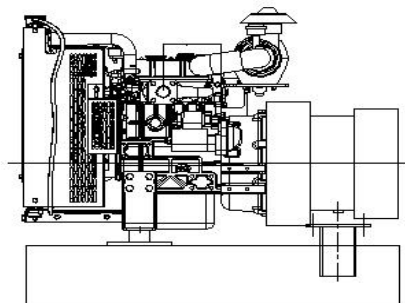


机组外型尺寸

标准型/静音型

标准配置

| 外形尺寸 | 长*宽*高 (mm)     | 重量(KG) |
|------|----------------|--------|
| 标准型  | 2915*1210*1600 | 2900   |
| 静音型  | 4000*1450*2350 | 3680   |



天津博威动力设备有限公司

地址：天津市北辰区九园线兴河路永进道 128 号

电话：022-86859198

传真：022-86859100

网址：www.pauway.cn