

# 柴油发电机组(GB/T2820eqvISO8528)

## Perkins4000 系列

### PWP2250 标准配置

- 发动机: Perkins 4016-TAG2A。
- 散热器: 满足环境温度50°C水箱散热器。皮带驱动冷却风扇, 带风扇安全护罩。
- 发电机: 单轴承发电机, IP23防护等级, H级绝缘, H级温升。
- 标准控制屏: 配置自动启动控制器。
- 24V 启动电瓶及电瓶连接电缆, 电瓶开关、24V充电发电机。
- 橡胶减震器。
- 干式空气过滤器、燃油过滤器、机油过滤器、油水分离器。
- 冷却液及机油排放阀。
- 排气波纹管、工业级消音器、排烟弯管、法兰、石棉垫、连接螺栓等标准件一套。
- 随机资料

### 可选配置

- ◇ 启动电瓶浮充电器
- ◇ 发电机防冷凝加热器
- ◇ 电加热水套加热器
- ◇ 燃油水套加热器
- ◇ 集装箱型机组
- ◇ 车载型机组
- ◇ 并机屏
- ◇ ATS 自动负载转换屏
- ◇ 输出开关柜
- ◇ 日用油箱
- ◇ 底架油箱
- ◇ 零配件

### 机组技术参数:

机组型号	PWP2250
主用功率 KW/KVA	1600/2000
备用功率 KW/KVA	1760/2200

频率(HZ)	50
电压(VAC)	400
接线方式	三相四线
满负载燃油消耗 ( L/H )	389
电压整定范围	±5%

稳态电压偏差	±1%
瞬态电压偏差/100%突减	≤25%
瞬态电压偏差/突加	≤-20%
电压稳定时间/100%突减(S)	≤6
电压稳定时间/突加(S)	≤6
瞬态频率偏差/100%突减	≤12%
瞬态频率偏差/突加	≤-10%
频率稳定时间/100%突减(S)	≤5



标准型



集装箱型

## Perkins 发动机

- PERKINS 是美国卡特彼勒全资子公司，是世界上最大的发动机制造商之一；
- 精良的结构设计，极小的功率重量比，使功率密度达到理想水平；
- 采用有限单元分析技术，确保高可靠度、低油耗和低磨损率；
- 配备先进电子控制的机械驱动单元燃油喷射器，全电子控制喷油，促成极低油耗，运行费用低；
- 配备回油喷射冷却系统，严格控制活塞温度，能承受范围广泛的环境温度，确保功率不会下降；
- 极为出色的废气排放指标，NOx 值 < 2000mg/m；低颗粒排放，可满足所有排放标准；
- 无启动冒白烟现象；低噪音、低振动；
- 全球超过 4000 个服务网点提供 24 小时优质服务；

型号	4016-TAG2A			
品牌/制造商	PERKINS 发动机有限公司			
功率	常用		备用	
功率 ( KW )	1715		1886	
功率 ( BHP )	2299		2529	
转速 ( r/min )	1500			
缸数	16			
气缸排列	V			
冲程	四冲程			
进气方式	涡轮增压			
供油方式	电子调速			
冷却方式	水冷			
中冷方式	空空			
缸径 x 行程	160x190mm			
排量	61.123L			
压缩比	13.6 : 1			
旋转方向	逆时针方向 ( 飞轮 )			
机油容量 ( L )	214			
冷却液容量(L)	95 ( 仅发动机 )			
燃气量 ( L/S )	2282			
排烟量 ( L/S )	6447			
排烟温度 ( °C )	493			
燃油耗量(负载百分数)	<b>25%</b>	<b>50%</b>	<b>75%</b>	<b>100%</b>
燃油耗量 ( g/kwh )	212	202	203	209
润滑系统	机油滤清器，带独立滤清器顶盖，机油泵，机油量尺。			
冷却系统	双恒温器，水泵，散热器，空空中冷冷却器，适用于较高温度的环境。			
进气系统	嵌入式空气滤清器，废气涡轮增压。			
启动系统	24V 起动机及电池充电直流发电机 ( 配备内置调压器及启动开关 )。			
传感器	高冷却液温度开关，低油压开关，低冷却液位传感器，转速传感器。			

注：以上所示发动机性能数据，是基于 ISO 3046 标准规定的条件—海拔 110m(361ft)，大气压力 100kPa (29.53inHg)，进气温度 25°C(77°F)，相对湿度 30%，使用 NO.2 柴油或相当于 ASTM D2 柴油的条件下得到的。

PI734F1

产品符合 GB755, BS5000, VDE0530, NEMAMG1-22, IEC34-1, CSA22. 2 和 AS1359 标准

电压 (V)	380/220	400/230	415/240	440/254
容量 kVA	2020	2080	2080	2040
功率 kW	1616	1664	1664	1632
效率 (%)	96.0	96.0	96.1	96.3
轴承数	1			
功率因数	0.8			
防护等级	IP23			
海拔要求	≤1000m			
励磁方式	永磁机励磁			
绝缘等级/温升等级	H/H			
电话谐波系数 THF	<2%			
冷却空气流量:	2.69m <sup>3</sup> /s 5700CFM			

全自动控制屏

SMARTGEN/DEIF/COMAP

配置欧洲及国内著名品牌单机/并机控制系统

- 可采用智众 SMARTGEN、丹麦丹控 DEIF、捷克科迈 Comap 智能控制器
- 自动化控制屏能实现无人值守自动化机组最基本的要求
- 能接收远程开/停机组控制信号
- 大屏幕液晶显示器，全中文（也可英文）操作、显示菜单
- 具有自动、手动、关机、急停等控制功能，丰富的可编程输出、输入接口及人性化界面，多功能液晶显示器，将检测的参数通过数据、符号、直条图显同时显示
- 标准的通讯接口：RS-232（Modbus 通讯协议），满足用户通过通讯（网络）或中央监控系统（上位机）对机组实现“遥控”、“遥测”、“遥报”等监控功能，可满足各种自动化机组的需要

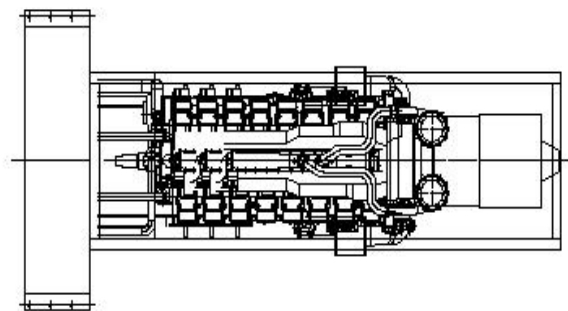
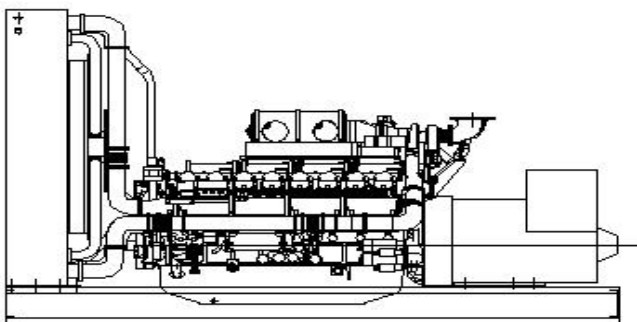


机组外型尺寸

标准型/集装箱型

标准配置

外形尺寸	长*宽*高 (mm)	重量(KG)
标准型	6100*2650*3150	15500
静音型	12192*2438*2896	23500



天津博威动力设备有限公司

地址：天津市北辰区九园线兴河路永进道 128 号

电话：022-86859198

传真：022-86859100

网址：www.pauway.cn