

# 柴油发电机组(GB/T2820eqvISO8528)

## 重庆 Cummins 系列

### PWC780 标准配置

- 发动机: KTA38-G1, 按康明斯全球统一的质量要求生产。
- 散热器: 满足环境温度40°C原厂水箱散热器。皮带驱动冷却风扇, 带风扇安全护罩。
- 发电机: 单轴承发电机, IP23防护等级, H级绝缘, H级温升。
- 标准控制屏: 配置自动启动控制器。
- 24V 启动电瓶及电瓶连接电缆, 电瓶开关、24V充电发电机。
- 橡胶减震器。
- 干式空气过滤器(含空气阻力指示器)、燃油过滤器、机油过滤器。
- 冷却液及机油排放阀。
- 脉冲干式排气管, 废气涡轮增压器, 排气波纹管, 工业级消音器, 排烟弯管、法兰、石棉垫、连接螺栓等标准件一套。
- 随机资料

### 可选配置

- ◇ 启动电瓶浮充电器
- ◇ 发电机防冷凝加热器
- ◇ 防雨型机组
- ◇ 并机屏
- ◇ 日用油箱
- ◇ 零配件
- ◇ 电加热水套加热器
- ◇ 静音型机组
- ◇ ATS 自动负载转换屏
- ◇ 底架油箱
- ◇ 燃油水套加热器
- ◇ 拖车型机组
- ◇ 输出开关柜
- ◇ 车载型机组

### 机组技术参数:

机组型号	PWC780
主用功率 KW/KVA	570/713
备用功率 KW/KVA	630/788
频率(HZ)	50
电压(VAC)	400
接线方式	三相四线
满负载燃油消耗(L/H)	142.5
电压整定范围	≥±5%
稳态电压偏差	≤±1%
瞬态电压偏差/100%突减	≤25%
瞬态电压偏差/突加	≤-20%
电压稳定时间/100%突减(S)	≤6
电压稳定时间/突加(S)	≤6
瞬态频率偏差/100%突减	≤12%
瞬态频率偏差/突加	≤-10%
频率稳定时间/100%突减(S)	≤5



标准型



静音型

## 柴油发动机

### 重庆 Cummins 发动机

- 重庆 Cummins 是美国康明斯在中国投资的发动机制造公司。并按康明斯全球统一的质量标准生产。
- 缸体设计坚固耐用，振动小，噪音小。
- 可替换湿式气缸套，寿命长，维修方便。
- 四冲程，运转平稳，效率高。
- 强制水冷，热辐射小，性能卓越。
- 康明斯公司专有的 PT 燃油系统，低压输油，高压喷射，可靠性高，燃烧充分，油耗小，经济环保。
- 高效的 Holset 废气涡轮增压器，进气充分，性能有保证。
- 5000 多个服务网点遍布世界各地，方便维护。

型号	KTA38-G1			
品牌/制造商	重庆康明斯发动机有限公司			
功率	常用		备用	
功率 ( KW )	634		701	
功率 ( BHP )	850		940	
转速 ( r/min )	1500			
缸数	12			
气缸排列	V			
冲程	四冲程			
进气方式	废气涡轮增压			
供油方式	电调			
冷却方式	水冷			
中冷方式	水空			
缸径 x 行程	159x159mm			
排量	38L			
压缩比	14.5:1			
旋转方向	逆时针方向 ( 飞轮 )			
机油容量 ( L )	135			
冷却液容量(L)	123.8 ( 仅发动机 )			
燃气量 ( L/S )	802			
排烟量 ( L/S )	2256			
排烟温度 ( °C )	538			
燃油耗量(负载百分数)	<b>25%</b>	<b>50%</b>	<b>75%</b>	<b>100%</b>
燃油耗量 ( g/kwh )	165	207	220	215
润滑系统	机油滤清器，带独立滤清器顶盖，机油泵，机油量尺。			
冷却系统	恒温器，水泵，散热器，水对空气增压中冷冷却器，适用于高达 40°C 的环境。			
进气系统	嵌入式空气滤清器，废气涡轮增压。			
启动系统	24V 起动机及电池充电直流发电机 ( 配备内置调压器及启动开关 )。			
传感器	高冷却液温度开关，低油压开关，低冷却液位传感器，转速传感器。			

注：以上所示发动机性能数据，是基于 ISO 3046 标准规定的条件—海拔 110m(361ft)，大气压力 100kPa (29.53inHg)，进气温度 25°C(77°F)，相对湿度 30%，使用 NO.2 柴油或相当于 ASTM D2 柴油的条件下得到的。

LVI634B1

产品符合 GB755, BS5000, VDE0530, NEMAMG1-22, IEC34-1, CSA22. 2 和 AS1359 标准

电压 (V)	380/220	400/230	415/240	440/254
容量 kVA	710	750	750	680
功率 kW	568	600	600	544
效率 (%)	93.2	93.3	93.5	94.0
轴承数	1			
功率因数	0.8			
防护等级	IP23			
海拔要求	≤1000m			
励磁方式	他励型 (永磁机励磁)			
绝缘等级/温升等级	H/H			
电话谐波系数 THF	<2%			
冷却空气流量:	2.18m <sup>3</sup> /s 4619cfm			

全自动控制屏

SMARTGEN/DEIF/COMAP

配置欧洲及国内著名品牌单机/并机控制系统

- 可采用众智 SMARTGEN、丹麦丹控 DEIF、捷克科迈 Comap 智能控制器
- 自动化控制屏能实现无人值守自动化机组最基本的要求
- 能接收远程开/停机组控制信号
- 大屏幕液晶显示器, 全中文 (也可英文) 操作、显示菜单
- 具有自动、手动、关机、急停等控制功能, 丰富的可编程输出、输入接口及人性化界面, 多功能液晶显示器, 将检测的参数通过数据、符号、直条图显同时显示
- 标准的通讯接口: RS-232 (Modbus 通讯协议), 满足用户通过通讯 (网络) 或中央监控系统 (上位机) 对机组实现"遥控"、"遥测"、"遥报"等监控功能, 可满足各种自动化机组的需要

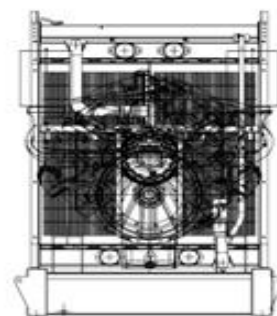
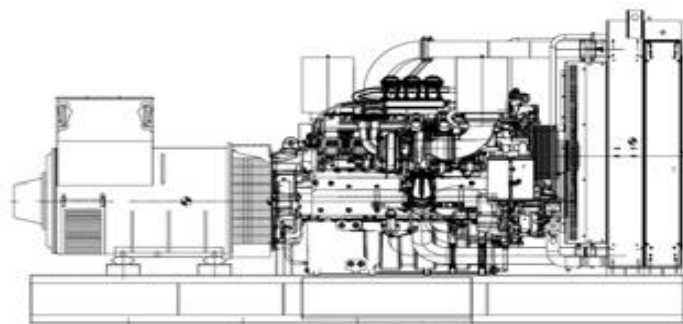


机组外型尺寸

标准型/静音型

标准配置

外形尺寸	长*宽*高 (mm)	重量(KG)
标准型	4375*1730*2445	6700
静音型	5900*2060*2550	8250



天津博威动力设备有限公司

地址: 天津市北辰区九园线兴河路永进道 128 号

电话: 022-86859198

传真: 022-86859100

网址: www.pauway.cn